

Accessori

Vasca carrellata inox per rifiuti, capacità 50 litri, con coperchio

**132926 (NCVR50)**Vasca carrellata inox per
rifiuti, capacità 50 litri, con
coperchio

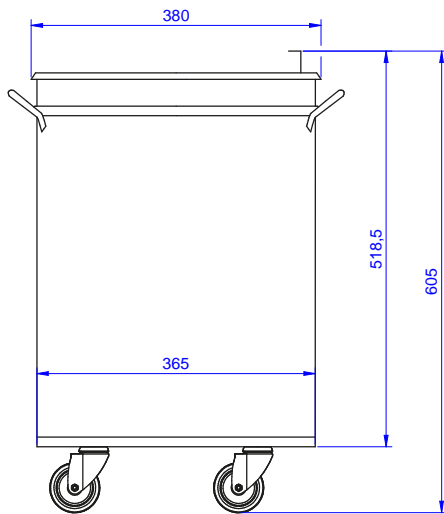
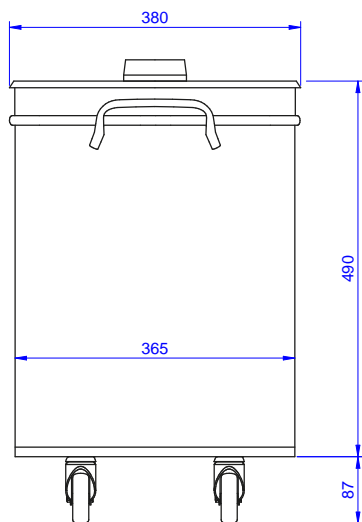
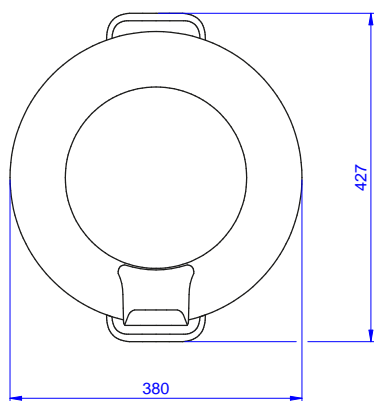
Caratteristiche e benefici

- Solidità, stabilità e affidabilità del tavolo accuratamente testate.
- Coperchio rimovibile con due maniglie per facilitare le operazioni.

Costruzione

- Costruito interamente in acciaio inox AISI 304.
- Sviluppato e prodotto da azienda certificata ISO 9001 e ISO 14001.

Approvazione: _____

Fronte**Lato****Alto****Informazioni chiave****Dimensioni esterne, larghezza:****132926 (NCVR50)** 380 mm**Dimensioni esterne, profondità:**

427 mm

Dimensioni esterne, altezza:

605 mm